

# GAS cat.B\*

sense acreditar experiència

Nova convocatòria

**Gas**  
**EXPRESS**

## COMPETÈNCIA PROFESSIONAL

(ántic carnet d'instal·lador Gas cat.B)

### Objetius:

Curs teòric – pràctic destinat a la formació d'instal·ladors per a l'obtenció del competència professional d'Instal·lador de gas Categoria B

### Desenvolupament:

Lliurament de documentació tècnica  
Realització de test de preparació i càlculs.  
Taxes d'examen incloses en el preu.

### Programa:

- 1.- MATERIALS, UNIONS I ACCESSORIS
- 2.- INSTAL·LACIONS DE TUBERIAS I COMPTADORS
- 3.- VENTILACION DE LOCALS
- 4.- CREMADORS, DISPOSITIUS DE PROTECCIÓ I ENCÈS
- 5.- APARELLS D'UTILITZACIÓ, ADAPTACIÓ A UN ALTRE TIPUS DE GAS
- 6.- REGLAMENTACIÓ IG II
- 7.- CONCEPTES DE FÍSICA I QUÍMICA
- 8.- AMPOLLES I DISPOSITIUS DE GLP
- 9.- CÀLCUL D'INSTAL·LACIONS

Lloc d'impartició de la formació  
**Parc Central del Vallès**  
Adreça: c. de Ramon Albó, 1  
08204 SABADELL

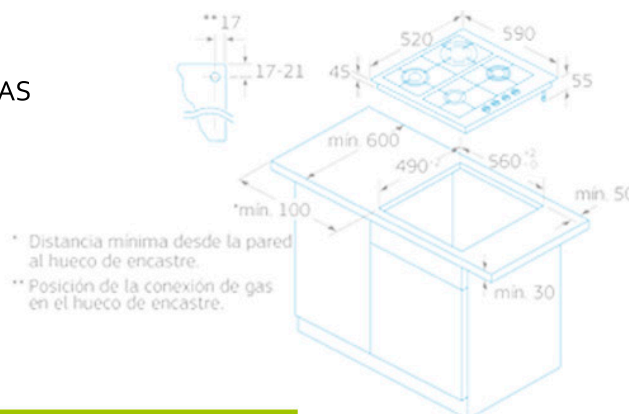
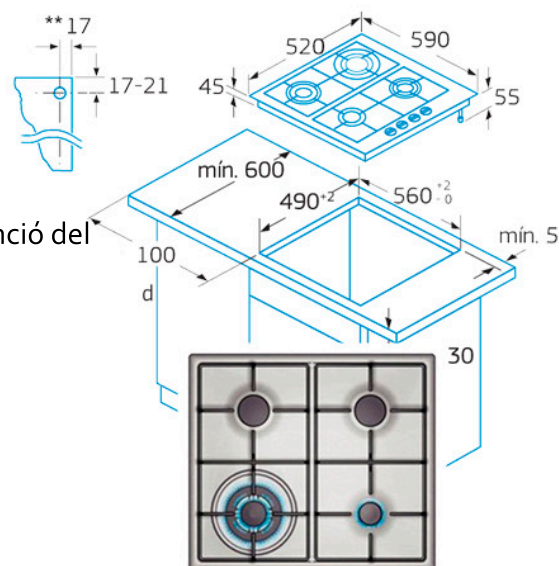
**Horari Durada**  
**18 de gener de 2021**  
4 mesos  
dilluns, dimecres i dijous  
de 18:00 a 21:00

\*la Reserva de plaça queda condicionada al pagament de la matrícula



+Informació

93 745 78 11



\* Distancia mínima desde la pared al hueco de encastre.  
\*\* Posición de la conexión de gas en el hueco de encastre.

### FACILITATS DE PAGAMENT

Agremiat  
**1.730 €**  
NO Agremiat  
**2.250 €**



Curs **Bonificable**

Inscripció  
Abierta

\* Distancia mínima desde la pared al hueco de encastre.  
\*\* Posición de la conexión de gas en el hueco de encastre.