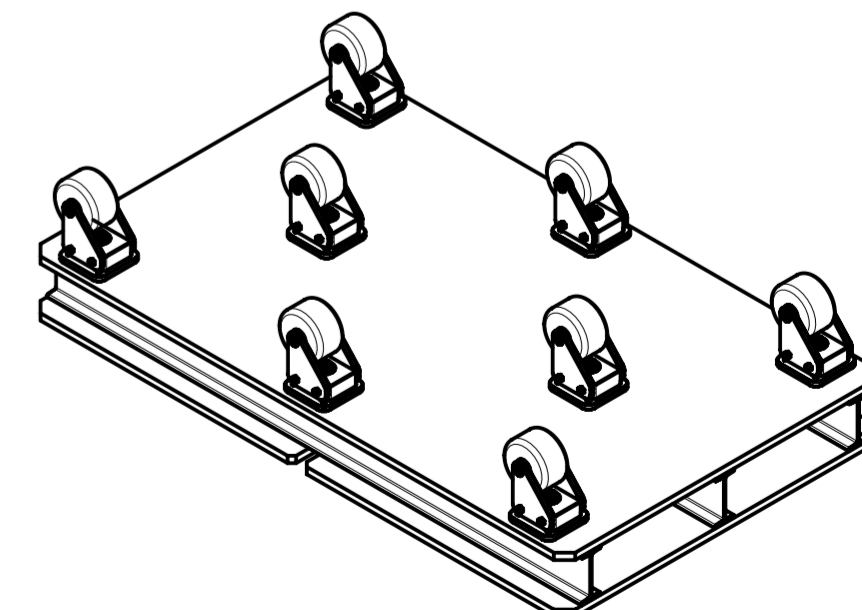
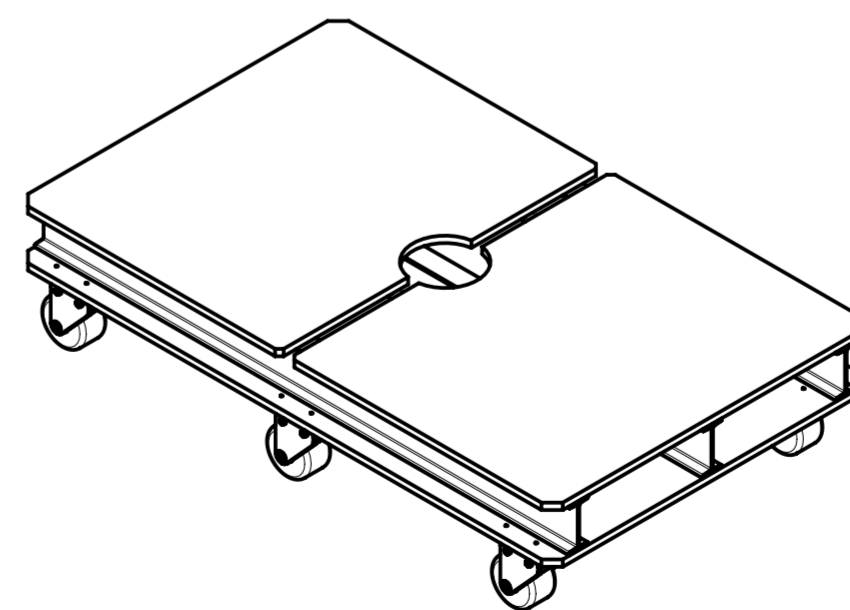
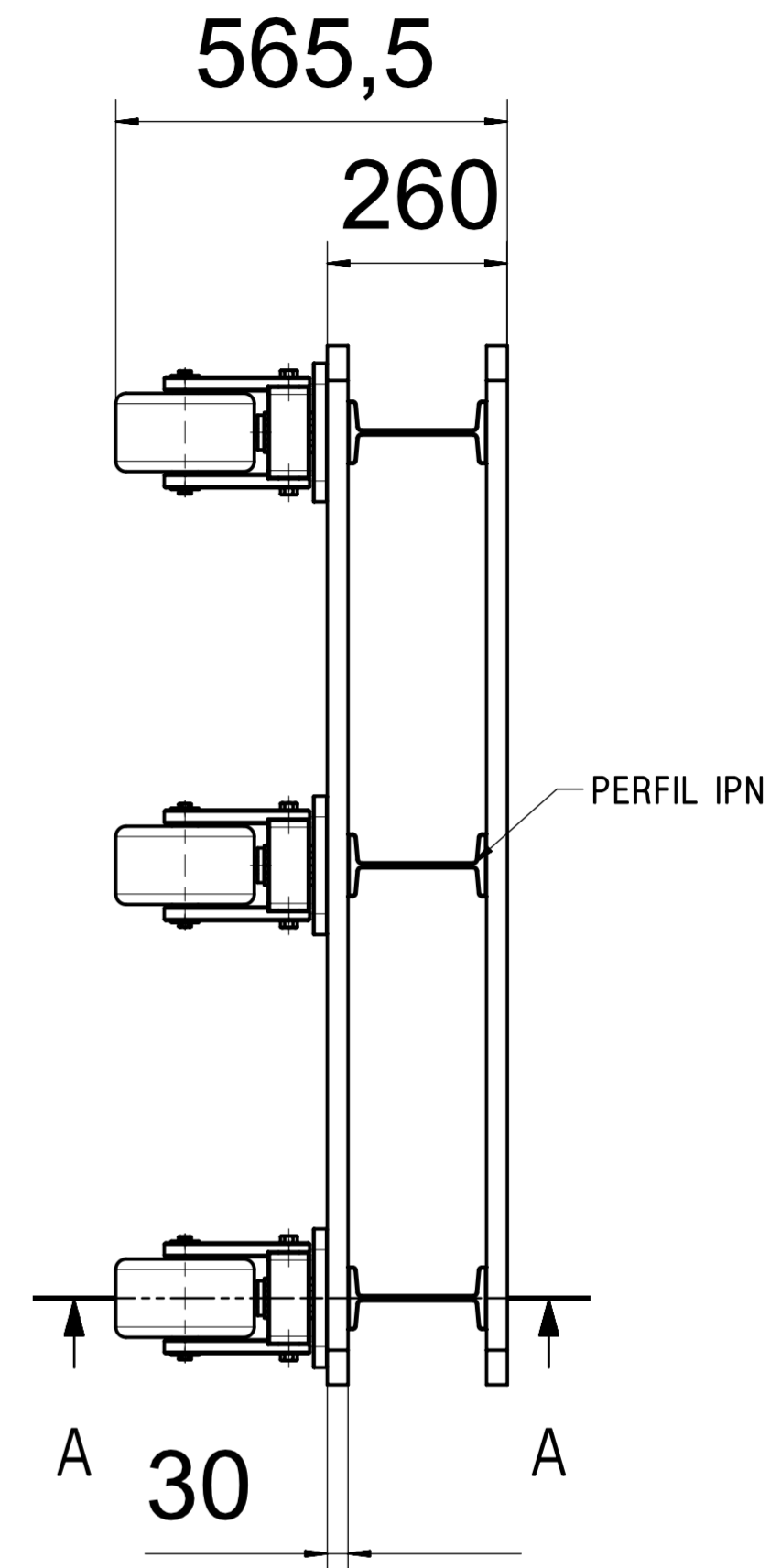
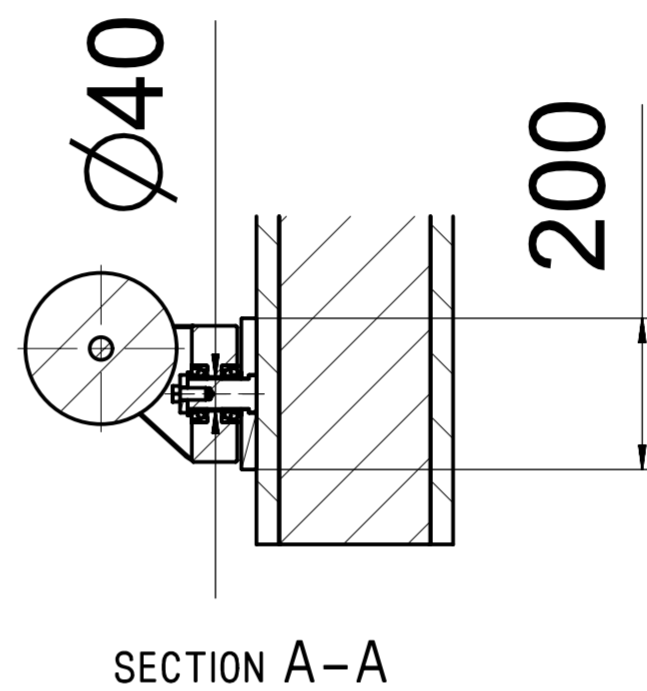
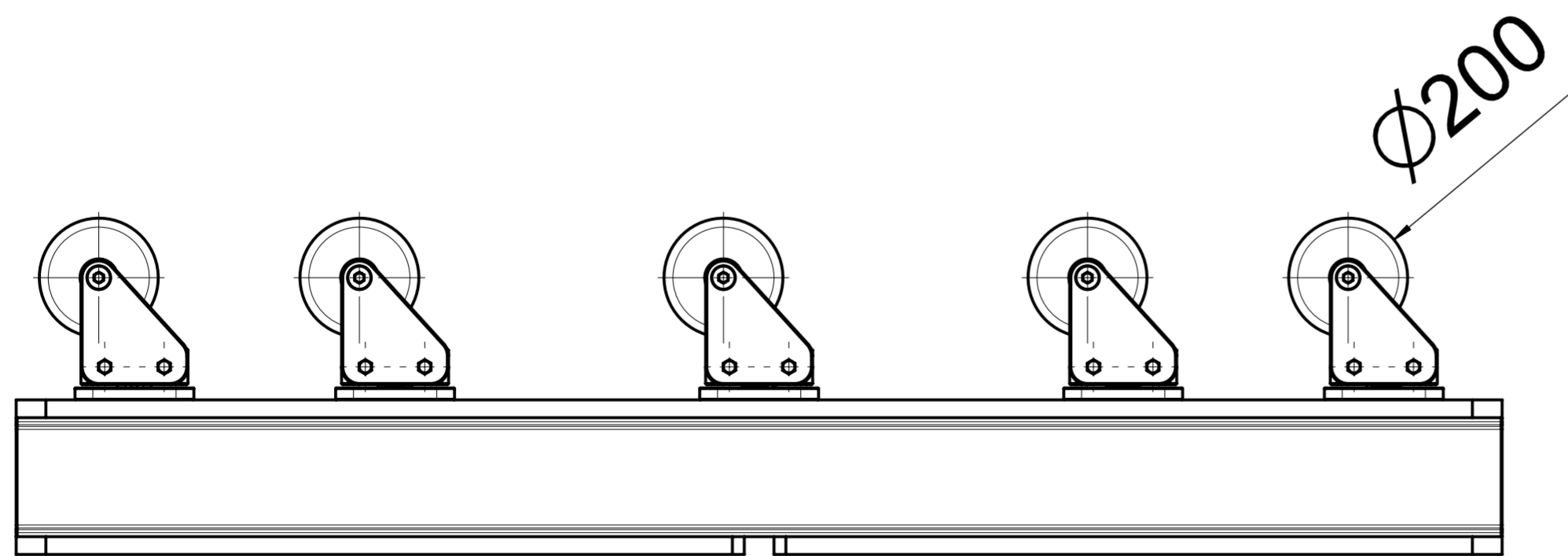


ESC. 1:10



Indice	Descripcion de la Modificacion	Modificado	Aprobado	Fecha

28/08/19	Firma	Fecha	
	Dibujado 3D	Joan	28/08/19
	Dibujado 2D	Joan	28/08/19
	Revisado		
Aprobado			
Salida O.T.	Escala		
	1:10		

PLANO
CONJUNTO



CARRO TRANSPORTE 20Tn

DIN	Indice	Proyecto	Hoja
A2	-	UT1904	1/1